

**Typ: Freonowe podstropowe chłodnice powietrza**

**Producent: ECO**

**Typoszereg: ICE**

## **Model: ICE 42A10**

### **Dane techniczne parownika**

Obroty:	<u>niskie</u>	<u>wysokie</u>
Strumień powietrza [m <sup>3</sup> /h]:	8000	10350
Długość przewiewu [m]:	19	25
Pow. wymiany ciepła (wew./zew.) [m <sup>2</sup> ]:		10,3/41,5
Objętość rur [dm <sup>3</sup> ]:		22
Odstęp między lamelami [mm]:		10
Masa [kg]:		115

### **Dane techniczne wentylatorów**

Ilość:		2
Średnica [mm]:		450
Obroty:	<u>niskie</u>	<u>wysokie</u>
Pobór mocy [W]:	680	900
Natężenie prądu [A]:	1,1	1,62
Zasilanie [V/f/Hz]:		400V/3/50Hz

### **Odszranianie**

Elektryczne [W]:	10200
Wodne [l/h]:	3600
Gorącym gazem (GAS) ["]:	1 1/4"
Zasilanie [V/f/Hz]:	400V/3/50Hz

### **Przyłącza**

	<u>milimetry</u>	<u>cale (GAS)</u>
Wlot:	22	7/8"
Wylot:	42	1 5/8"
Taca ociekowa:	51	2"

R404A/R507

**Wydajność chłodnicza [kW] (wysokie obroty)**

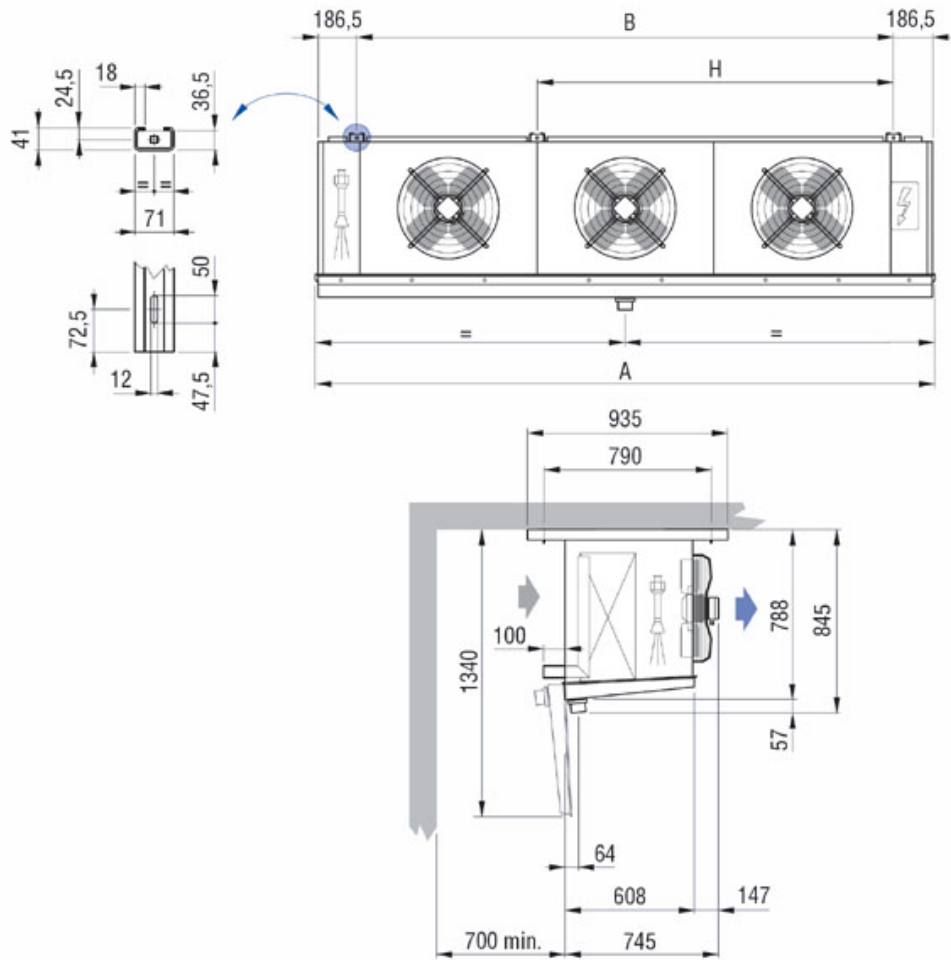
TD \ t <sub>a</sub>	-35	-30	-25	-20	-15
5	7.83	7.83	7.91	8.13	8.35
6	9.39	9.39	9.50	9.76	10.02
7	10.96	10.96	11.08	11.38	11.69
8	12.52	12.52	12.66	13.01	13.36
9	14.09	14.09	14.24	14.63	15.03
10	15.65	15.65	15.83	16.26	16.70
11	17.22	17.22	17.41	17.89	18.37
12	18.78	18.78	18.99	19.51	20.03
13	20.35	20.35	20.57	21.14	21.70
14	21.91	21.91	22.16	22.77	23.37
15	23.48	23.48	23.74	24.39	25.04

**Wydajność chłodnicza [kW] (niskie obroty)**

TD \ t <sub>a</sub>	-35	-30	-25	-20	-15
5	6.63	6.63	6.70	6.89	7.07
6	7.96	7.96	8.04	8.27	8.49
7	9.28	9.28	9.39	9.64	9.90
8	10.61	10.61	10.73	11.02	11.32
9	11.93	11.93	12.07	12.40	12.73
10	13.26	13.26	13.41	13.78	14.14
11	14.59	14.59	14.75	15.15	15.56
12	15.91	15.91	16.09	16.53	16.97
13	17.24	17.24	17.43	17.91	18.39
14	18.57	18.57	18.77	19.29	19.80
15	19.89	19.89	20.11	20.66	21.22

t<sub>a</sub> - Temperatura w komorze [°C]

TD - Różnica między temperaturą parowania a temperaturą w komorze [K]



A	2150 mm
B	1730 mm
H	- mm

